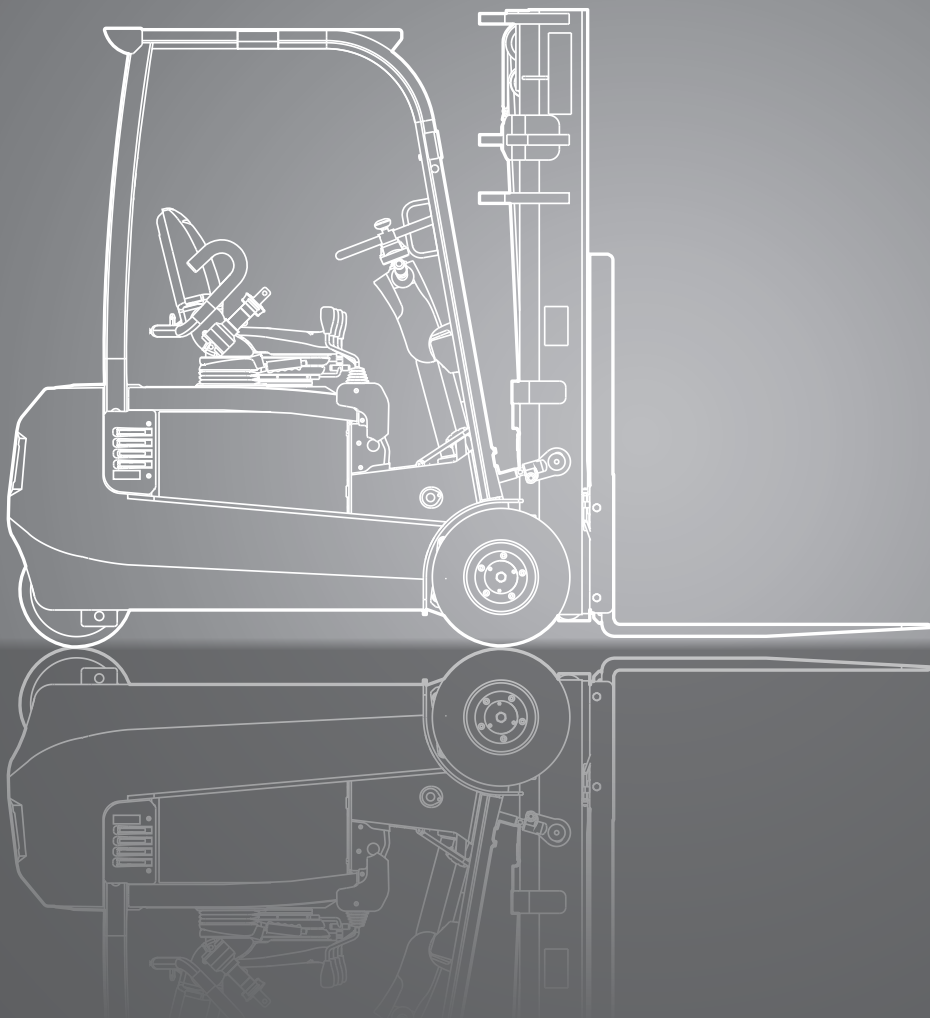


# GEX20/25/30(s)/30L

Электропогрузчики

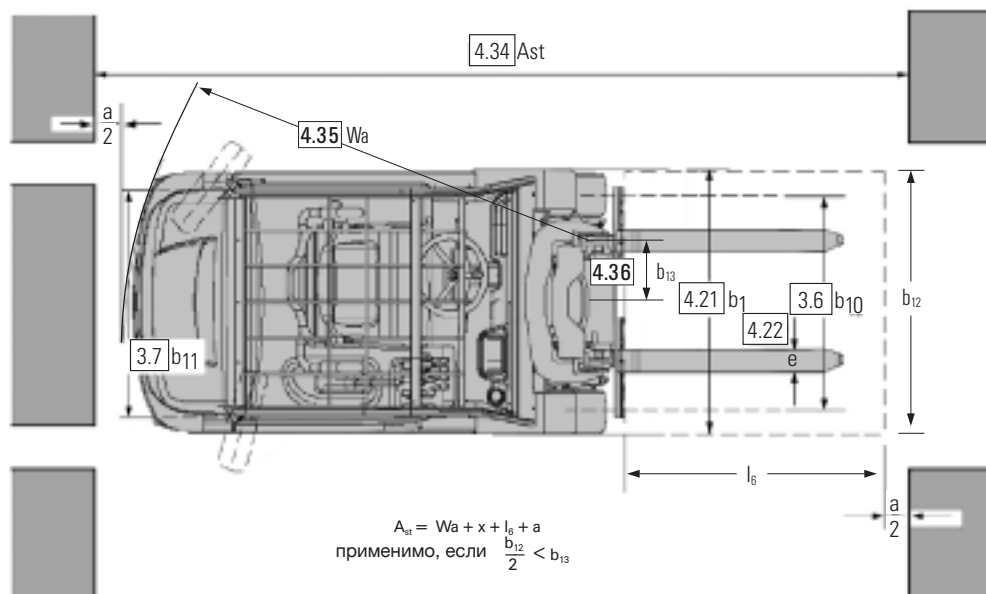
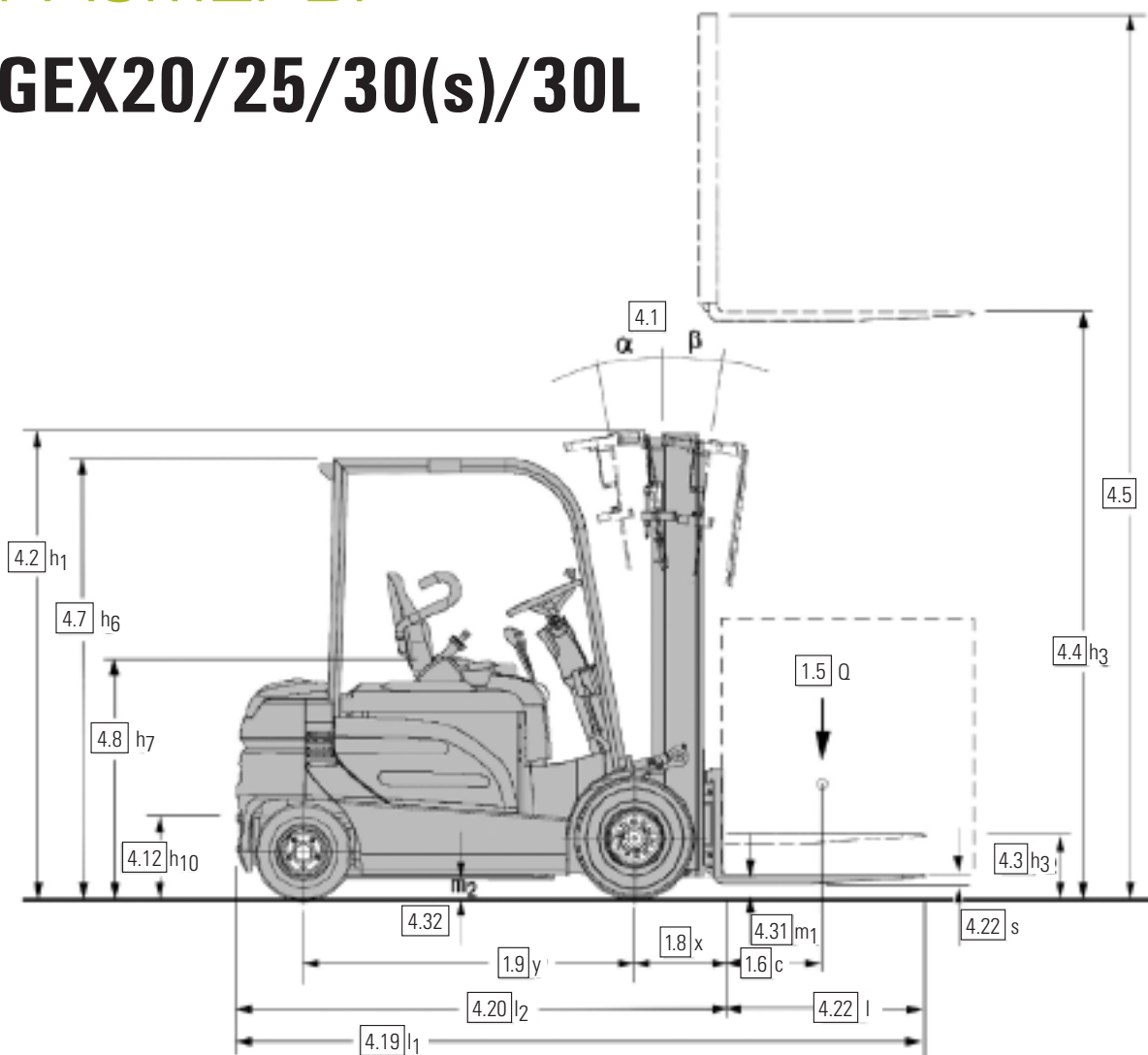
80 Вольт, суперэластичные шины

2000 кг 2500 кг 3000 кг



# РАЗМЕРЫ

## GEX20/25/30(s)/30L



$$A_{st} = Wa + x + l_6 + a$$

применимо, если  $\frac{b_{12}}{2} < b_{13}$

$$A_{st} = Wa + \sqrt{(l_6 + x)^2 + \left(\frac{b_{12}}{2} - b_{13}\right)^2} + a$$

применимо, если  $\frac{b_{12}}{2} \geq b_{13}$

$$a = 200$$

Соответствующие данные смотри в таблице технических характеристик.

# ТЕХНИЧЕСКИЕ ХАРАКТЕРИСТИКИ

## Технические характеристики продукта в соответствии с VDI 2198

	1.1 Производитель (сокращение)	CLARK	CLARK		
Технические характеристики	1.2 Модель	<b>GEX20</b>	<b>GEX25</b>		
	1.3 Тип двигателя	Электрический – 80 В	Электрический – 80 В		
	1.4 Оператор работает стоя / сидя	Сидя	Сидя		
	1.5 Грузоподъемность / номинальная нагрузка	Q (кг)	2000	2500	
	1.6 Расстояние до центра нагрузки	c (мм)	500	500	
	1.8 Расстояние от ведущей оси до вилок	x (мм)	415	415	
	1.9 Колесная база	y (мм)	1610	1610	
	Вес	2.1 Эксплуатационная масса	кг	4148	4348
		2.2 Осевая нагрузка, с грузом спереди/сзади	кг	5276/872	6107/741
2.3 Осевая нагрузка, без груза спереди/сзади		кг	2139/2009	2186/2161	
Шины, ходовая часть	3.1 Тип шин, SE = суперэластичные, C = подушечные		SE	SE	
	3.2 Размер шин, передние колеса, суперэластичные		23x9-10	23x9-10	
	3.3 Размер шин, задние колеса, суперэластичные		18x7-8	18x7-8	
	3.5 Колеса, количество впереди/сзади (x = ведущие колеса)		2x/2	2X/2	
	3.6 Протектор, передние колеса SE (C)	b10 (мм)	1005	1005	
	3.7 Протектор, задние колеса	b11 (мм)	989	989	
	Размеры	4.1 Отклонение каретки вилок от вертикали, $\alpha / \beta$	град	8/8	8/8
4.2 Высота в опущенном положении		h1(мм)	2165	2165	
4.3 Свободный подъем		h2(мм)	110	110	
4.4 Высота подъема *1		h3(мм)	3195	3195	
4.5 Высота мачты в поднятом положении		h4(мм)	4414	4414	
4.7 Высота верхнего ограждения (кабина)		h6(мм)	2148 (2198)	2148 (2198)	
4.8 Высота сиденья		h7(мм)	1125	1125	
4.12 Высота сцепления		h10(мм)	420	420	
4.19 Общая длина		l1(мм)	3410	3410	
4.20 Длина до вилок погрузчика		l2(мм)	2343	2343	
4.21 Ширина		b1, b2 (мм)	1230	1230	
4.22 Размеры вилок		s • e • l (мм)	45x100x1067	45x100x1067	
4.23 Каретка DIN 15173, A, B			II A	II A	
4.24 Ширина каретки вилок		b3 (мм)	1040	1040	
4.31 Минимальный клиренс		m1 (мм)	135	135	
4.32 Клиренс в центре колесной базы		m2 (мм)	114	114	
4.33 Ширина прохода для паллет (l6-b12) 1000 x 1200		Ast(мм)	3630	3630	
4.34 Ширина прохода для паллет (l6-b12) 800 x 1200	Ast(мм)	3770	3770		
4.35 Радиус разворота	(мм)	1925	1925		
4.36 Внутренний радиус поворота	b13 (мм)	86	86		
Производительность	5.1 Скорость хода с грузом/без груза	км/ч	18/18	18/18	
	5.2 Скорость поднятия с грузом/без груза	м/с	0.48/0.54	0.41/0.54	
	5.3 Скорость опускания с грузом/без груза	м/с	0.47 /0.43	0.47 /0.43	
	5.6 Максимальная тяга с грузом/без груза*2	H	20231/10297	20427/10562	
	5.8 Максимальная способность преодолевать подъемы с грузом/без груза*2	%	35.9/25.3	32.2/24.7	
	5.10 Рабочий тормоз		Жидкоохлаждаемый дисковый тормоз Жидкоохлаждаемый дисковый тормоз		
Двигатель	6.1 Мощность приводного мотора (S2 60 мин)	кВт	2x7.8	2x7.8	
	6.2 Мощность подъемного мотора (S3 15%)	кВт	19,1	19,1	
	6.3 Батарея в соответствии с DIN43531/35/36		DIN 43531A	DIN 43531A	
	6.4 Напряжение батареи, номинальная емкость K5	В/Ач	80/620	80/620	
	6.5 Вес батареи (мин.)		1558	1558	
Прочее	8.1 Тип управления		AC / инвертор	AC / инвертор	
	8.2 Рабочее давление для насадок	кг/см <sup>2</sup>	140	140	
	8.4 Уровень шума, действующий на уши водителя	дБ (A)	73	73	

\*1 Высоту подъема смотри в таблице сверху

\*2 При скорости 1.6 км/ч без нагрузки с коэффициентом трения  $\mu = 0.8$

\*3 В соответствии с DIN EN 12053

Все показанные значения действительны для стандартных погрузчиков со стандартным оборудованием. Если погрузчик поставляется с дополнительными опциями, эти значения могут изменяться. Все указанные значения могут варьироваться в пределах от + 5 % до - 10 % в зависимости от допустимых отклонений эффективности мотора и системы, и являются номинальными значениями, полученными при обычных условиях работы.

Технические характеристики указаны для погрузчика без ограничения выбросов.

## Технические характеристики продукта в соответствии с VDI 2198

1.1 Производитель (сокращение)		CLARK	CLARK	CLARK
Технические характеристики	1.2 Модель	<b>GEX30s</b>	<b>GEX30</b>	<b>GEX30L</b>
	1.3 Тип двигателя	Электрический – 80 В Электрический – 80 В Электрический – 80 В		
	1.4 Оператор работает стоя / сидя	Сидя	Сидя	Сидя
	1.5 Грузоподъемность / номинальная нагрузка Q (кг)	3000	3000	3000
	1.6 Расстояние до центра нагрузки с (мм)	500	500	600
	1.8 Расстояние от ведущей оси до вилок x (мм)	420	420	435
	1.9 Колесная база y (мм)	1610	1750	1750
	Вес	2.1 Эксплуатационная масса кг	4581	4382
2.2 Осеваая нагрузка, с грузом спереди/сзади кг		6904/677	6805/577	7214/738
2.3 Осеваая нагрузка, без груза спереди/сзади кг		2190/2391	2228/2154	2439/2513
Шины, ходовая часть	3.1 Тип шин, SE = суперэластичные, С = подушечные	SE	SE	SE
	3.2 Размер шин, передние колеса, суперэластичные	23x9-10	23x9-10	23x9-10
	3.3 Размер шин, задние колеса, суперэластичные	18x7-8	18x7-8	18x7-8
	3.5 Колеса, количество впереди/сзади (x = ведущие колеса)	2X/2	2X/2	2X/2
	3.6 Протектор, передние колеса, SE © b10 (мм)	1005	1005	1005
	3.7 Протектор, задние колеса b11 (мм)	989	989	989
	Размеры	4.1 Отклонение каретки вилок от вертикали $\alpha / \beta$ град	8/8	8/8
4.2 Высота в опущенном положении h1(мм)		2165	2165	2165
4.3 Свободный подъем h2(мм)		110	110	115
4.4 Высота подъема *1 h3(мм)		3195	3195	3195
4.5 Высота мачты в поднятом положении h4(мм)		4414	4414	4414
4.7 Высота верхнего ограждения (кабина) h6(мм)		2148 (2198)	2148 (2198)	2148 (2198)
4.8 Высота сиденья h7(мм)		1125	1125	1125
4.12 Высота сцепления h10(мм)		420	420	420
4.19 Общая длина l1(мм)		3415	3547	3562
4.20 Длина до вилок погрузчика l2(мм)		2348	2480	2495
4.21 Ширина b1, b2 (мм)		1230	1230	1230
4.22 Размеры вилок s • e • l (мм)		45x122x1067	45x122x1067	50x122x1067
4.23 Каретка DIN 15173, A, B		III A	III A	III A
4.24 Ширина каретки вилок b3 (мм)		1040	1040	1040
4.31 Минимальный клиренс m1 (мм)		135	135	135
4.32 Клиренс в центре колесной базы m2 (мм)		114	114	114
4.33 Ширина прохода для паллет (l6-b12) 1000 x 1200 Ast(мм)		3635	3806	3820
4.34 Ширина прохода для паллет (l6-b12) 800 x 1200 Ast(мм)	3775	3942	3957	
4.35 Радиус разворота (мм)	1925	2087	2087	
4.36 Внутренний радиус поворота b13 (мм)	86	61	61	
Производительность	5.1 Скорость хода с грузом/без груза км/ч	18/18	18/18	18/18
	5.2 Скорость поднятия с грузом/без груза м/с	0.38/0.50	0.38/0.50	0.38/0.50
	5.3 Скорость опускания с грузом/без груза м/с	0.47/0.43	0.47/0.43	0.47/0.43
	5.6 Максимальная тяга с грузом/без груза (S2 5 мин) *2 Н	20536/10623	20574/10827	0462/11871
	5.8 Максимальная способность преодолевать подъемы с грузом/без груза (S2 5 мин) *2 %	28.1/23.8	29.6/25	26.6/24.5
	5.10 Рабочий тормоз	4.6/4.0 (-/-)	4.6/4.0 (-/-)	4.6/4.0 (-/-)
Двигатель	6.1 Мощность приводного мотора (S2 60 мин) кВт	2x7.8	2x7.8	2x7.8
	6.2 Мощность подъемного мотора (S3 15%) кВт	19,1	19,1	19,1
	6.3 Батарея в соответствии с DIN43531/35/36	DIN 43531A	DIN 43531A	DIN 43531A
	6.4 Напряжение батареи, номинальная емкость K5 В/Ач	80/620	80/775	80/775
	6.5 Вес батареи (мин.)	1558	1863	1863
Прочее	8.1 Тип управления	AC / инвертор	AC / инвертор	AC / инвертор
	8.2 Рабочее давление для насадок кг/см <sup>2</sup>	140	140	140
	8.4 Уровень шума, действующий на уши водителя *3 дБ (A)	73	73	73

\*1 Высоту подъема смотри в таблице сверху

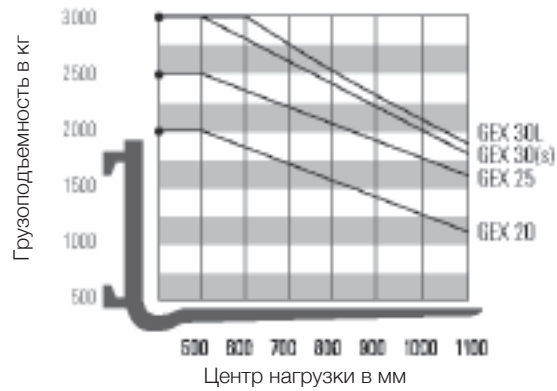
\*2 При скорости 1 .6 км/ч без нагрузки с коэффициентом трения  $\mu = 0.8$

\*3 В соответствии с DIN EN 12053

# ОБЩИЕ ДАННЫЕ

## Грузоподъемность погрузчика

Грузоподъемность в различных центрах нагрузки



### Примечание:

Перечисленные значения действительны только для стандартной грузоподъемной мачты в вертикальном положении со стандартной кареткой вил и стандартными вилами с максимальной высотой подъема 3085 мм. Центр тяжести нагрузки может быть смещен максимум на 100 мм от продольной линии погрузчика. Центр нагрузки определяется от верхней передней поверхности вила. Указанные данные основаны на кубической конфигурации нагрузки 1000 мм с центром тяжести в центре такого куба. Данные действительны при вертикальном наклоне. Насадки, более длинные вилы, негабаритные грузы и увеличенная высота подъема могут снизить грузоподъемность. Для получения более подробной информации обратитесь к вашему дилеру CLARK.

## Высота подъема для погрузчика GEX 20/25

Тип мачты	Макс. высота вил (h3)	Наклон мачты (h1)*	Высота мачты в поднятом положении (h4)		Свободный подъем (h2)	
			с нагрузкой на задней части	без нагрузки на задней части	с нагрузкой на задней части*	без нагрузки на задней части*
Стандарт	мм	мм	мм	мм	мм	мм
	2015	1575	3234	2612		
	2575	1855	3794	3172		
	2875	2005	4094	3472		
	3195	2165	4414	3792		
	3725	2455	4944	4322		
	3860	2530	5079	4457	110	110
	4165	2800	5384	4762		
	4380	3000	5599	4977		
	4620	3230	5839	5217		
5170	3495	6389	5767			
Триплекс	3860	1855	5079	4483	636	1232
	4320	2005	5539	4943	786	1382
	4800	2165	6019	5423	946	1542
	5210	2305	6429	5833	1086	1682
	5520	2455	6739	6143	1236	1832
	5740	2530	6959	6363	1311	1907
	6100	2690	7319	6723	1471	2067
	6370	2800	7589	6993	1581	2177
	6830	3000	8049	7453	1781	2377
	7315	3230	8534	7938	2011	2607
7800	3395	9019	8423	2176	2772	
Дуплекс	2935	2005	4154	3558	786	1382
	3255	2165	4474	3878	946	1542
	3530	2305	4749	4153	1086	1682
	3760	2455	4979	4383	1236	1832
	3910	2530	5129	4533	1311	1907

## Высота подъема для погрузчика GEX 30L

Тип мачты	Макс. высота вил (h3)	Наклон мачты (h1)*	Высота мачты в поднятом положении (h4)		Свободный подъем (h2)	
			с нагрузкой на задней части	без нагрузки на задней части	с нагрузкой на задней части	без нагрузки на задней части*
Стандарт	мм	мм	мм	мм	мм	мм
	2015	1575	3234	2676		
	2575	1855	3794	3236		
	2875	2005	4094	3536		
	3195	2165	4414	3856		
	3725	2455	4944	4386		
	3860	2530	5079	4521	115	115
	4165	2800	5384	4826		
	4380	3000	5599	5041		
	4620	3230	5839	5281		
5170	3495	6389	5831			
Триплекс	3860	1855	5079	4544	636	1172
	4320	2005	5539	5004	786	1322
	4800	2165	6019	5484	946	1482
	5210	2305	6429	5894	1086	1622
	5520	2455	6739	6204	1236	1772
	5740	2530	6959	6424	1311	1847
	6100	2690	7319	6784	1471	2007
	6370	2800	7589	7054	1581	2117
	6830	3000	8049	7514	1781	2317
	7315	3230	8534	7999	2011	2547

## Высота подъема для погрузчика GEX 30/30s

Тип мачты	Макс. высота вил (h3)	Наклон мачты (h1)*	Высота мачты в поднятом положении (h4)		Свободный подъем (h2)	
			с нагрузкой на задней части	без нагрузки на задней части	с нагрузкой на задней части*	без нагрузки на задней части*
Стандарт	мм	мм	мм	мм	мм	мм
	2015	1575	3234	2682		
	2575	1855	3794	3242		
	2875	2005	4094	3542		
	3195	2165	4414	3862		
	3725	2455	4944	4392		
	3860	2530	5079	4527	110	110
	4165	2800	5384	4832		
	4380	3000	5599	5047		
	4620	3230	5839	5287		
5170	3495	6389	5837			
Триплекс	3860	1855	5079	4549	636	1167
	4320	2005	5539	5009	786	1317
	4800	2165	6019	5489	946	1477
	5210	2305	6429	5899	1086	1617
	5520	2455	6739	6209	1236	1767
	5740	2530	6959	6429	1311	1842
	6100	2690	7319	6789	1471	2002
	6370	2800	7589	7059	1581	2112
	6830	3000	8049	7519	1781	2312
	7315	3230	8534	8004	2011	2542
7800	3395	9019	8489	2176	2707	
Дуплекс	2935	2005	4154	3624	786	1317
	3255	2165	4474	3944	946	1477
	3530	2305	4749	4219	1086	1617
	3760	2455	4979	4449	1236	1767
	3910	2530	5129	4599	1311	1842

Производительность может варьироваться в пределах от + 5 % до - 10 % в зависимости от допустимого отклонения эффективности мотора и системы. Показанная производительность отображает номинальные значения, которые могут быть получены при нормальных условиях работы машины. Продукция и технические характеристики CLARK могут быть изменены без предупреждения.

Два мощных двигателя переменного тока, приводящих в действие передние колеса, прочная конструкция, в которой отсутствуют ненужные пластиковые элементы и короткая колесная база являются отличительными признаками погрузчиков CLARK серии GEX 20-30L. Благодаря прочной конструкции и продуманному водителю отделению этот погрузчик подходит для широкого спектра использования.

#### Кабина водителя

Для удобства попадания в эргономичную кабину предусмотрены большая, низко расположенная, перфорированная ступенька и поручень, расположенный со стороны водителя. Резиновое покрытие пола предотвращает скольжение.

Регулируемая рулевая колонка, регулируемое комфортное сиденье и достаточное пространство для ног позволяют чувствовать себя комфортно человеку любой комплекции.

Ножные педали автомобильного типа помогают оператору скорее освоить этот погрузчик. Рычаги управления перемещаются мягко, обеспечивая точность управления; кроме того, они расположены на высоте, оптимальной для удобного и легкого переключения.

Рабочие данные отображаются в режиме реального времени на цветном ЖК-дисплее с TFT-матрицей.

Три индивидуально-программируемых рабочих режима (экономичный – нормальный – мощный), а также дополнительная функция ползущей передачи позволяют вам оптимально адаптировать погрузчик к существующей рабочей ситуации.

Легко достигаемые отделения для хранения принадлежностей, идеально расположенный ручной тормоз и аварийный выключатель дополняют обстановку кабины водителя.

#### Двигатель, привод и управление

Два мощных двигателя переменного тока мощностью 7,8 кВт, приводящих в действие передние колеса, и 80 В технология трехфазного тока обеспечивают превосходную динамичность и высокие ходовые качества. Не требующие обслуживания, двигатели переменного тока сводят эксплуатационные затраты к минимуму.

Температуры двигателей и контроллера находятся под постоянным наблюдением, а мощность автоматически подстраивается для предотвращения превышения расчетных значений.

Управление ZAPI DUAL AC оснащено технологией MOSFET и CAN и расположено в безопасном месте - в противовесе, что обеспечивает простой доступ. Мониторинг температуры двигателя и контроллера снижает вероятность поломки.

#### Тормозная система

Три независимые тормозные системы (электрический, ножной и стояночный тормоз) гарантируют высокую эффективность благодаря улучшенному использованию емкости батареи и высокой безопасности. Полностью закрытые масляные дисковые тормоза - ножной и стояночный обеспечивают эффективность торможения при любых условиях.

Рекуперативный электрический тормоз возвращает энергию в батарею при каждом торможении. Этот процесс экономит расходы на энергию, сокращает износ тормоза и продлевает время работы на одном заряде батареи.

Если направление движения было изменено при помощи рычага управления, электроника обеспечивает мягкое торможение и прогрессивное ускорение в новом направлении. Полностью закрытый рабочий тормоз защищен от пыли, влаги и агрессивных частиц. Благодаря этому возможно использование в сложных окружающих условиях.

Стандартная функция старта на наклонной поверхности позволяет контролировать работу погрузчика на наклонной плоскости и выполнять точную погрузку на погрузочных платформах.

#### Система управления

Угол поворота управляемых колес равен 101°, что ставит четырехколесный погрузчик серии GEX в один ряд с трехколесными погрузчиками. Даже в таком положении гарантируется мягкий старт и точность управления благодаря независимому приводу переднего колеса.

В зависимости от угла управляемых колес скорость и направление вращения передних колес контролируется таким образом, чтобы предотвратить значительный износ шин. При движении на повороте скорость автоматически снижается пропорционально углу поворота.

#### Гидравлическая система

Независимый гидравлический насос переменного тока перекачивает только необходимое количество масла для конкретной задачи, обеспечивая оптимальную эффективность энергии и более долгий срок службы батареи.

Внутренний гидравлический насос работает очень тихо и в то же время является очень эффективным. Это экономит энергию и сокращает тепловую нагрузку на гидравлику.

Стальной гидравлический бак гарантирует хорошее рассеивание тепла для гидравлического масла, что обеспечивает долгий срок службы гидравлических компонентов.

Возвратный фильтр очищает масло при каждом обратном поступлении его в гидробак. Крупные частички оседают на вращающемся фильтре, в результате чего они не попадают в масляный контур, что обеспечивает долгий срок службы гидравлических компонентов.

#### Вертикальная мачта

Грузоподъемные мачты, обеспечивающие беспрепятственный обзор, доступны в трех версиях: «Стандарт» и «Дуплекс» (2х секционная) и «Триплекс» (3х секционная мачта). Высокопрочные узкие профили обеспечивают высокую жесткость даже при самых больших нагрузках. Регулируемые герметизированные (коленчатые) ролики минимизируют отклонение во время работы с грузами со смещенным центром тяжести.

Цилиндры наклона смонтированы на шаровых опорах. Это продлевает срок службы цилиндра, предотвращая ранние утечки из-за искривления штока цилиндра. Встроенный клапан, фиксирующий наклон, предотвращает самопроизвольный наклон грузоподъемной мачты при выключенном двигателе. Высокопрочные кованные клиновидные вилы, закрепляемые при помощи крюка или вала, имеют возможность регулировки и закрепляются отдельными шпильками.

Система гидравлического демпфирования уменьшает удары и вибрации во время перемещения каретки вниз/вверх между отдельными складскими ячейками, что защищает груз и увеличивает срок службы оборудования. Прочная каретка с шестью роликами и регулируемые боковыми упорными роликами придают этой модели дополнительную долговечность, предотвращая заедание каретки при работе с грузами со смещенным центром тяжести.

#### Стандартное оборудование

Передние фары, акустическая сигнализация заднего хода, задние фонари со стоп-сигналами и белыми фонарями заднего хода, защитная окраска в яркий фирменный зеленый цвет «CLARK Green», кабина оператора и мачта окрашены в черный цвет, обода колес – в белый.

#### Дополнительное оборудование

Пневматические или белые шины, замена боковой батареи, различные вспомогательные приспособления, кабины, мини- или многофункциональные рычаги и многое другое.

#### Безопасность

Серия GEX сертифицирована CE и соответствует европейским стандартам безопасности для автопогрузчиков с противовесом. Свяжитесь с вашим дилером CLARK для подбора оптимального оборудования.

КЛАРК Европа ГМБХ  
Некарштрассе 37  
D – 45478 Мюльхайм ан дер Рур  
Тел.: +49 208 377336 0  
Факс: +49 208 377336 36  
email: info-europe@clarkmheu.com  
www.clarkmheu.com

ООО «МНС»  
Россия, 197349  
Санкт-Петербург, ул. Автобусная, д.1, лит. В  
Тел. +7 (812) 324 65 60, +7 (812) 320 71 19  
Факс +7 (812) 303 15 30  
email: clark@mhc-co.com  
http://www.кларк.рф